

Dreamcast™



Dreamcast.

SUPER
RUNABOUT
The Golden State



AVERTISSEMENT A lire avant d'utiliser votre Console de jeu vidéo Dreamcast™

ATTENTION

Veuillez lire attentivement le manuel du logiciel et de la console préalablement à toute utilisation de Dreamcast™. Il est conseillé qu'un adulte responsable lise ces manuels avec les enfants qui utiliseront Dreamcast™.

A LIRE AVANT TOUTE UTILISATION D'UN JEU VIDEO PAR VOUS-MEME OU PAR VOTRE ENFANT

I. - Précautions à prendre dans tous les cas pour l'utilisation d'un jeu vidéo

Evitez de jouer si vous êtes fatigué ou si vous manquez de sommeil. Assurez-vous que vous jouez dans une pièce bien éclairée en modérant la luminosité de votre écran. Lorsque vous utilisez un jeu vidéo susceptible d'être connecté à un écran, jouez à bonne distance de cet écran de télévision et aussi loin que le permet le cordon de raccordement. En cours d'utilisation, faites des pauses de dix à quinze minutes toutes les heures.

II. - Avertissement sur l'épilepsie

Certaines personnes sont susceptibles de faire des crises d'épilepsie comportant, le cas échéant, des pertes de conscience à la vue, notamment, de certains types de stimulations lumineuses fortes : succession rapide d'images ou répétition de figures géométriques simples, d'éclairs ou d'explosions. Ces personnes s'exposent à des crises lorsqu'elles jouent à certains jeux vidéo comportant de telles stimulations, alors même qu'elles n'ont pas d'antécédent médical ou n'ont jamais été sujettes elles-mêmes à des crises d'épilepsie. Si vous-même ou un membre de votre famille avez déjà présenté des symptômes liés à l'épilepsie (crise ou perte de conscience) en présence de stimulations lumineuses, consultez votre médecin avant toute utilisation. Les parents se doivent également d'être particulièrement attentifs à leurs enfants lorsqu'ils jouent avec des jeux vidéo. Si vous-même ou votre enfant présentez un des symptômes suivants: vertige, trouble de la vision, contraction des yeux ou des muscles, trouble de l'orientation, mouvement involontaire ou convulsion, perte momentanée de conscience, il faut cesser immédiatement de jouer et consulter un médecin.

PRECAUTIONS DE FONCTIONNEMENT

Pour éviter toute blessure, dégât ou mauvais fonctionnement:

- Attendez que le disque ait fini de tourner avant de l'enlever.
- Le GD-ROM Dreamcast™ ne doit être utilisé que sur la console Dreamcast™. N'utilisez pas ce disque dans une autre console, et surtout pas dans un lecteur de CD-ROM.
- Ne laissez ni marques de doigt ni poussières sur aucune des faces du disque.
- Evitez de plier le disque. Ne touchez pas, ne salissez pas et ne rayez pas sa surface.
- N'essayez pas de modifier ou d'agrandir le cercle central du disque et n'utilisez pas de disque rayé, modifié ou réparé avec du ruban adhésif.
- N'écrivez pas et n'appliquez rien sur aucune des faces de ce disque.
- Rangez le disque dans son emballage original et ne l'exposez ni à de fortes températures ni à l'humidité.
- Ne laissez pas le disque à la lumière directe du soleil, près d'un radiateur ou d'une autre source de chaleur.
- Utilisez un nettoyeur de lentille et un chiffon propre et sec pour nettoyer le disque, en le frottant délicatement du centre vers l'extérieur. N'employez jamais de produits chimiques tels que du benzène ou des diluants pour nettoyer le disque.

AVERTISSEMENT CONCERNANT LE JEU SUR UN POSTE DE TELEVISION

Les images fixes peuvent endommager gravement le tube ou marquer définitivement le phosphore du tube cathodique. Evitez une utilisation prolongée ou répétitive de jeux vidéo sur des téléviseurs grand écran.

UTILISATION DU JEU VIDÉO DREAMCAST™

Ce GD-ROM ne peut fonctionner que sur le système vidéo Dreamcast™. N'essayez pas de faire fonctionner ce GD-ROM sur un autre type de lecteur de CD, au risque d'endommager les écouteurs et/ou les haut-parleurs. L'utilisation de ce jeu n'est autorisée qu'à domicile et que sur le système vidéo Dreamcast™. Toute copie, reproduction, location ou présentation publique non autorisées de ce jeu s'effectuent en violation des lois applicables. Les personnages et les événements représentés dans ce jeu sont de pure fiction. Toute ressemblance avec d'autres personnes, vivantes ou disparues, serait une pure coïncidence.

SOMMAIRE

L'HISTOIRE DU JEU & LES DEUX SCENARIOS	28
COMMENCER UNE PARTIE	34
LES COMMANDES DE LA MANETTE	34
LES COMMANDES DU VOLANT	36
BIENVENUE AU BUREAU	40
<i>Mission : Commencer une partie</i>	41
<i>Résultat : Meilleur temps & Liste noire</i>	41
<i>Système : Sauvegarder une partie</i>	42
<i>Ralenti : Rediffuser la dernière course</i>	43
<i>Emblème : Consulter le nombre d'emblèmes</i>	44
<i>Son : Ecouter la musique du jeu</i>	44
<i>Garage : Effectuer des réglages sur ta voiture</i>	45
<i>Conduite libre</i>	46
COMMENT JOUER	47
LES MINI-JEUX SUR VM	48
<i>Super Runabout</i>	50
<i>Les Éditeurs</i>	51
ASSISTANCE TECHNIQUE	53

Bienvenue sur Super Runabout. Ce logiciel est exclusivement destiné à la console Dreamcast. Il t'est conseillé de lire attentivement ce manuel d'utilisation avant de commencer à jouer.

L'HISTOIRE & LES DEUX SCENARIOS

AU DIABLE LE REGLEMENT ! LES RUES APPARTIENNENT AUX CONDUCTEURS SANS PEUR ET SANS REPROCHE !

A toi les rues de San Francisco ! Super Runabout te propose deux scénarios. Dans l'un, tu travailles pour une agence de coursiers à la limite de la légalité, gérée par Pop, un vieil homme sur-endetté et Shirley, sa fille extrêmement dégourdie. Dans l'autre, tu incarnes deux flics imprudents, Brandon et Radman, dont l'unique rêve est d'être promu au département de la police judiciaire.

Pour remplir tes missions et réunir quelques 'emblèmes' au passage, tu frôleras la mort, braveras les flammes, conduiras à travers des bâtiments... Après tout, qui se préoccupe de savoir si tu as scrupuleusement respecté le code de la route... tout du long ?

Le héros que tu incarnes dépend du scénario choisi. En revanche, les règles principales du jeu s'appliquent aux deux scénarios entre lesquels tu peux, à tout moment, alterner.

SCENARIO A : VERSION COURSIER

Après avoir disparu pendant des années, Shirley réapparaît dans le garage délabré de Pop, avec une proposition alléchante : elle travaillera pour lui si ce dernier l'héberge gracieusement. Pop, qui est actuellement très endetté auprès de Waldman, le patron de la pègre locale, accepte son offre et l'engage comme coursier. Leur but : faire tout ce qui est en leur pouvoir pour libérer Pop de l'emprise de Waldman !



ONCLE JOE

Joe est un vieil ami de Pop et un mécanicien de premier ordre. Lorsqu'il ne donne pas un coup de main à Pop, Joe accepte parfois des missions liées de près ou de loin à la police et à l'armée.

POP

Pop est un coursier très habile même s'il se montre parfois sans scrupule. Selon la rumeur, il aurait été autrefois un pilote de F1. Les menaces de sa fille l'ont récemment forcé à prendre la décision d'arrêter de fumer.

SHIRLEY

Bien que la fille de Pop soit très jeune, elle pige vite. Elle a décidé de revenir en ville afin de reprendre ses études.

WALDMAN

Waldman est un homme politique qui excelle dans un domaine bien particulier : masquer ses sombres activités de puissant patron de la pègre de San Francisco. Ceux qui connaissent sa véritable identité ne survivent jamais assez longtemps pour le dénoncer !

SCENARIO B : VERSION POLICE

Les agents de police Brandon et Radman sont dans une impasse au niveau de leur carrière : ils sont agents de la circulation alors qu'ils ne rêvent que d'une seule chose : travailler dans le secteur judiciaire. Dieu merci, l'opportunité se présente enfin quand leur chef de service leur ordonne de mettre un terme à des activités de coursiers illégales. S'ils réussissent, leur rêve pourrait bien devenir réalité !

CHEF

L'unique plaisir de ce chef dans la vie est de s'exercer au golf depuis son bureau. Son plus gros problème : Brandon et Radman !

L'HISTOIRE & LES DEUX SCENARIOS

BRANDON

Brandon est un ancien champion de karaté d'une honnêteté à toute épreuve, qui considère la conduite comme l'un de ses passe-temps favoris.

RADMAN

Radman, le coéquipier de Brandon, a toujours voulu faire partie de la NBA jusqu'à ce qu'il n'abandonne sa carrière de sportif pour venir grossir les rangs de la police.

DANS LES RUES DE SAN FRANCISCO...

San Francisco est une magnifique ville pittoresque de style Victorien, qui possède de nombreux quartiers touristiques tels que Chinatown, le Golden Gate Bridge et l'île d'Alcatraz. Super Runabout t'invite bien entendu à traverser ces célèbres quartiers à fond la caisse ! Les véritables rues de San Francisco ont été reproduites pour ce jeu, dans lequel nous avons également ajouté des rues issues tout droit de notre propre imagination.



SCÉNARIO A

Mission 1

Ramasse les bombes !

Montre-nous ce dont tu es capable ! Les bombes sont réparties dans la ville de San Francisco. Ramasse 6 bombes et apporte-les au centre de déminage derrière le commissariat avant la fin du temps imparti.

Mission 2

Sers des hot dogs aux invités !

Sauras-tu trouver tous les ingrédients ? Prépare 3 hot dogs à l'aide des meilleurs ingrédients et livre-les aux invités de la fête organisée à la Mairie. Pour un bon hot dog, la recette est la suivante : salade, saucisse, pain.

Mission 3

Une voiture de F1 a été volée !

Débarrasse-nous de ces sales voyous ! Le coupable tente de s'échapper au volant de la voiture volée à Fort Point. Rends-toi sur les lieux avant lui et arrête-le.

Mission 4

Jette les limousines dans l'océan !

Tu dois faire échouer le trafic d'armes, la principale source de revenus des terroristes. Jette 4 Limousines Blanches dans l'eau. C'est parti !

Mission 5

Pourquoi ma fille ? Sauve la fille du Président !

Des terroristes l'ont kidnappée, elle et Shirley. Poursuis la Limousine en fuite, retrouve-les et mets-les à l'abri !

Mission 6

Sauve le Président !

Des terroristes retiennent le Président en otage à bord d'un porte-avions. Rends-toi sur les lieux pour le sauver et échappe-toi à l'aide d'un hélicoptère. Waldman, le chef, a l'air de t'en vouloir. Sois prudent ! Détruis tout ce que tu peux !

Mission S1**Sois prudent ! Danger, fuite de liquide toxique !**

Un accident a provoqué la fuite dans les rues de la ville d'un liquide toxique qu'un camion transportait. Rends-toi dans 4 quartiers et nettoie-les avant la fin du temps imparti. Appuie sur le bouton Action pour le grand nettoyage.

Mission S2**Séance Photo.**

Prends 6 photos des touristes avant de commencer le jeu ! Gare-toi dans la région indiquée puis prends les photos à l'aide du bouton Action. Fais bien attention à la direction dans laquelle tu te gares. OK ?

Tu aimes la vitesse, hein ?

SCÉNARIO B

Mission 1**Arrête le funiculaire-fou !**

Les freins sont cassés et ce funiculaire a perdu tout contrôle sur Hyde Street. D'autres sont partis ramasser des bombes ; tu es donc seul à pouvoir arrêter ce véhicule. A toi de jouer !

Mission 2**Livraison de ketchup et de moutarde !**

Les « Tu-sais-qui » se sont invités à la fête. Apporte trois tubes de Ketchup et trois tubes de Moutarde à la fête organisée à la Mairie. Attention au temps ! Tu n'as pas une minute à perdre !

Mission 3**Protège les documents confidentiels !**

Ramasse six attachés-cases contenant les documents confidentiels et mets-les en sécurité avant la fin du temps imparti. Prends garde aux fous de vitesse ! Fonce !

Mission 4**Remorque les voitures mal garées !**

Pendant que tu étais en vadrouille, des voitures se sont garées n'importe où dans la ville ! Dans la limite du temps imparti, apporte les six limousines suspectes à la dépanneuse.

Mission 5**Retrouve le chef.**

Il aurait été emmené par une ambulance en raison d'une douleur à l'estomac. Rends-toi là où l'ambulance a été vue la dernière fois.

Mission 6**Combat final à Alcatraz.**

Un faux auxiliaire médical a révélé que des terroristes munis de missiles nucléaires se cachaient sur l'île d'Alcatraz. Sauve le chef retenu en otage sur place et quitte l'île à bord d'un ferry. Sois très prudent !

Mission S1**Conduis l'équipe de base-ball !**

Le bus des SFC Climax se trouve coincé dans les embouteillages et les spectateurs attendent ! Ramasse les 9 joueurs et amène les au stade avant que le match ne commence ! Un conseil : reste calme.

Mission S2**Révèle la véritable identité de Waldman !**

Bien que le chef nous ait demandé d'éviter les ennuis, Waldman à l'air assez suspect et nous ne pouvons le laisser partir. Prends Waldman en filature et révèle sa véritable identité ! Garde tes distances !

COMMENCER UNE PARTIE ON COMMENCE ?

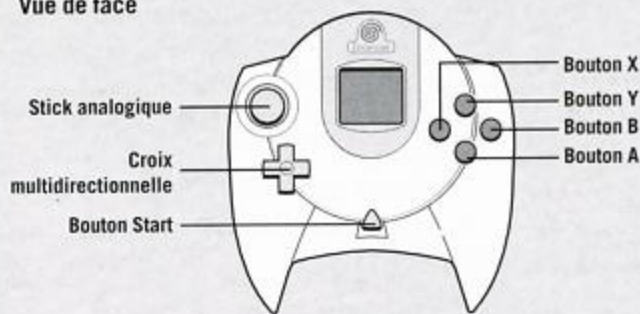
Super Runabout est un jeu destiné à un seul joueur. Avant d'allumer ta console Dreamcast, connecte la manette ou tout autre périphérique aux ports de commande correspondants. Lorsque l'écran-titre s'affiche, appuie sur le bouton Start pour accéder au menu principal. Si c'est la première fois que tu joues à ce jeu, choisis NEW GAME (NOUVELLE PARTIE). Si tu souhaites charger et reprendre une partie précédemment sauvegardée, sélectionne LOAD GAME (CHARGER JEU).



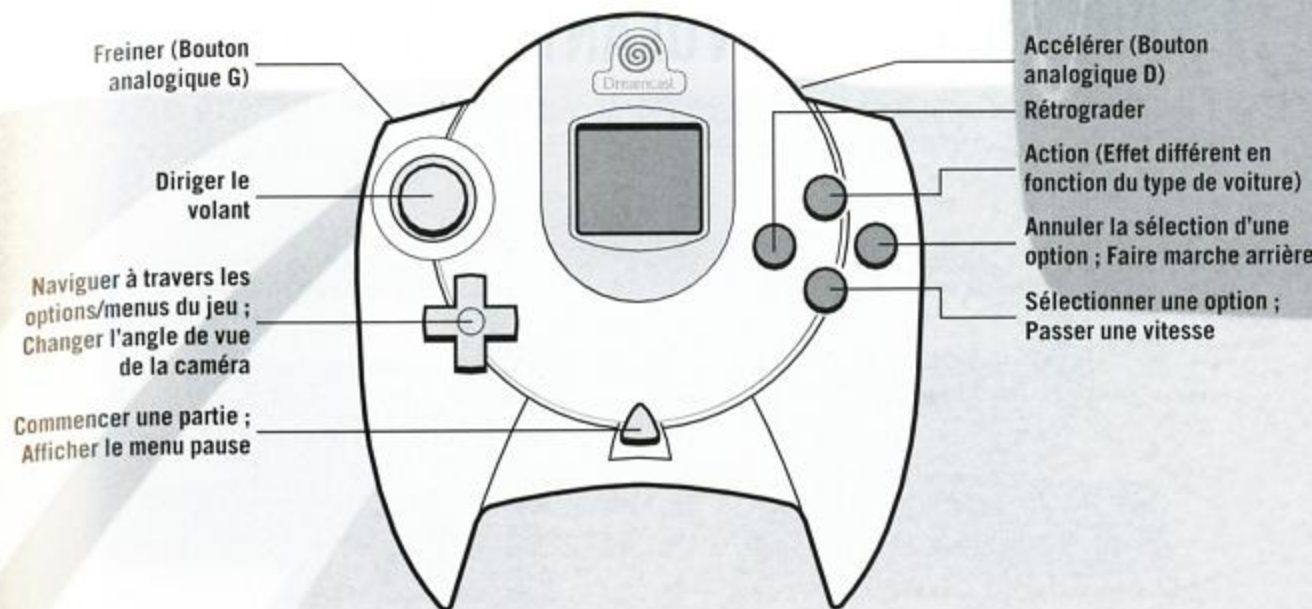
Pour naviguer à travers les différents menus du jeu, utilise la croix multidirectionnelle, et appuie sur le bouton A pour sélectionner l'option de ton choix.

LES COMMANDES DE LA MANETTE DREAMCAST

Vue de face



Vue de côté

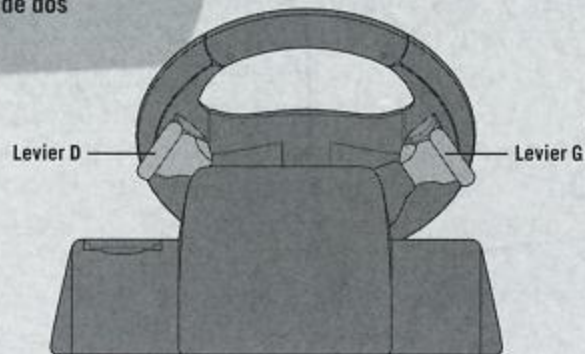


- Pour revenir à l'écran-titre à tout moment du jeu, appuie et maintiens enfoncés simultanément les boutons A, B, X, Y et Start. Le logiciel inséré dans la console Dreamcast se réinitialise et l'écran-titre s'affiche.
- Ne touche jamais au stick analogique ni aux boutons analogiques G ou D lorsque tu allumes ta console Dreamcast. Cela risquerait de provoquer un dysfonctionnement lors de l'initialisation de la manette.
- Ce schéma indique la fonction par défaut assignée à chaque bouton. Si tu souhaites modifier cette configuration, consulte la page 42 de ce manuel.
- Si tu utilises une manette non compatible, nous ne pouvons te garantir le bon fonctionnement de chaque bouton.

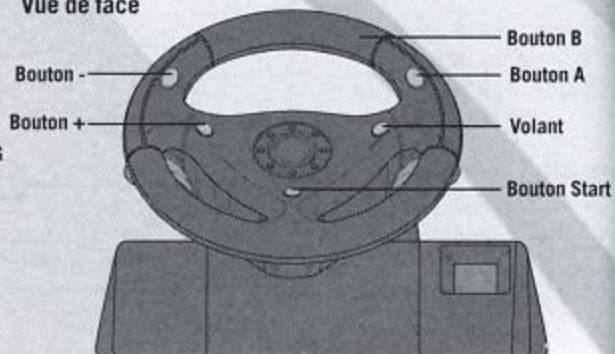
LES COMMANDES DU VOLANT DREAMCAST

Pour jouer à Super Runabout, tu peux utiliser le Volant Dreamcast. Si tu souhaites modifier l'angle de vue de la caméra, sélectionne l'option Vue à partir du menu pause.

VOLANT
Vue de dos



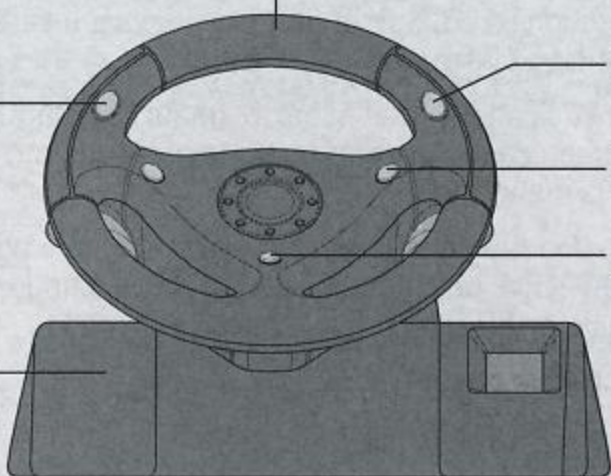
VOLANT
Vue de face



Naviguer à travers les options d'un menu
(Gauche ou Droite) ; Diriger le volant

Naviguer à travers
les options d'un menu
(Bas) ; Rétrograder

Naviguer à travers
les options d'un menu
(Haut) ; Passer une vitesse

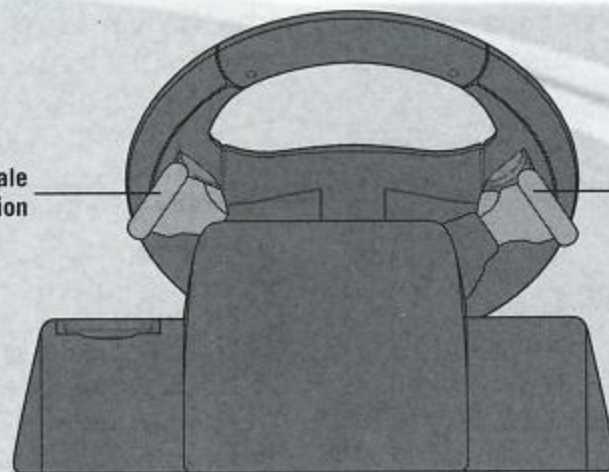


Annuler la sélection d'une option ; Faire marche arrière

Sélectionner une option ; Action

Commencer une partie ;
Afficher le menu pause

Appuyer sur la pédale
d'accélération



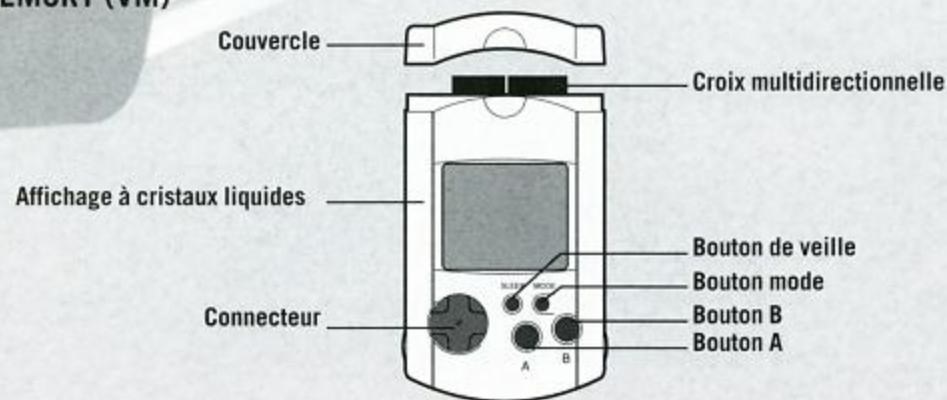
Appuyer sur la pédale
de frein

- Pour revenir à l'écran-titre à tout moment du jeu, appuie et maintiens enfoncés simultanément les boutons X, Y, les boutons analogiques ainsi que le bouton Start. Le logiciel inséré dans la console Dreamcast se réinitialise alors et l'écran-titre s'affiche.
- Ne touche jamais au volant ni aux leviers de gauche et de droite lorsque tu allumes ta console. Cela risquerait de provoquer un dysfonctionnement lors de la procédure d'initialisation. Si, par mégarde, tu as touché tout ou partie des éléments du volant lors de la procédure d'initialisation, éteins immédiatement la console puis rallume-la en prenant garde, cette fois, de ne toucher à rien.

SAUVEGARDER UNE PARTIE

Pour effectuer des sauvegardes en cours de partie, tu dois disposer d'un "Visual Memory" (vendu séparément).

VISUAL MEMORY (VM)

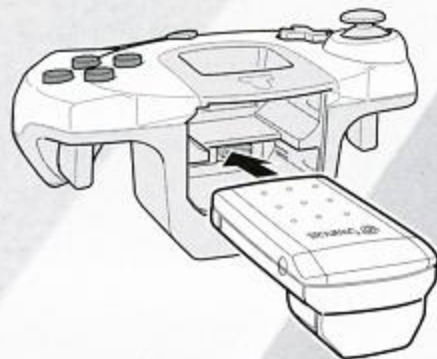


• Les mini-jeux sur Visual Memory (Mini-jeux VM)

Lorsque tu remplis certaines conditions dans le jeu, tu accèdes à un mini-jeu disponible à partir de ton Visual Memory.

LE VIBRATION PACK (PERIPHERIQUE OPTIONNEL)

Pour utiliser le "Vibration Pack", tu dois disposer d'une manette Dreamcast. Connecte le "Vibration Pack" au port d'extension n°2 de la manette Dreamcast puis active la fonction "vibrations" à partir du menu Système (Voir page 43).



SELECTIONNER UN SCENARIO

Lorsque tu sélectionnes "Nouvelle partie" à partir de l'écran-titre, tu dois décider d'un nom ainsi qu'un scénario de jeu. Bien que les missions et les véhicules disponibles diffèrent d'un scénario à l'autre, la marche à suivre, elle, est identique. Après avoir sélectionné ton scénario, tu dois choisir un niveau de difficulté parmi les trois propositions affichées sur cet écran.

Utilise les boutons gauche et droit de la croix multidirectionnelle pour choisir un scénario. La différence entre les trois niveaux de difficulté réside dans le laps de temps qui t'est imparti pour accomplir une mission.



MARCHE A SUIVRE

L'objectif de ce jeu est de remplir les missions qui te sont confiées :

Bureau : Choisis une mission ou modifie les différents paramètres du jeu.

Garage : Règle les paramètres de ta voiture ou fais un essai de route.

Description de la mission : Consulte tes ordres de mission.

Au boulot : Remplis tes objectifs afin d'accomplir ta mission.

De retour au bureau : Lorsque tu as accompli ta mission, retourne au Bureau.

BIENVENUE AU BUREAU !!

Lorsque tu commences une partie, le menu du Bureau s'affiche. C'est à partir de cet écran que tu as la possibilité de sélectionner une mission, de paramétrer tes options et d'effectuer divers réglages sur ta voiture. Sélectionne le menu de ton choix à l'aide des boutons gauche et droit de la croix multidirectionnelle puis appuie sur le bouton A pour confirmer. Les pièces qui composent l'écran du Bureau varient en fonction du scénario de jeu choisi. Toutefois, les menus et les options disponibles sont identiques dans les deux scénarios.

SCENARIO A

Dans la version Coursier, le bureau n'est autre que la maison de Pop. Sélectionne le menu de ton choix et effectue tes réglages.

SCENARIO B

Dans la version Police, le bureau se situe dans le 31^e district du commissariat de San Francisco. Le contenu du menu est en tout point identique à celui de la version Coursier.

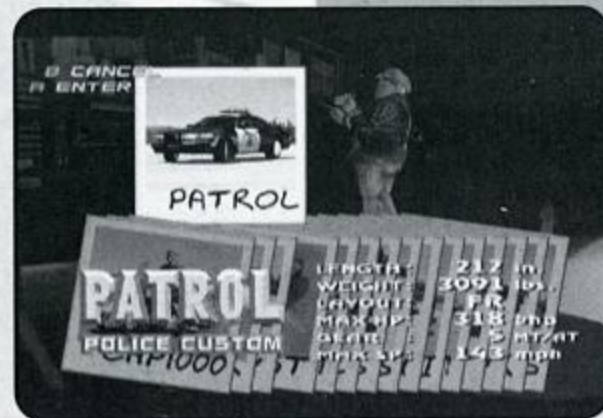


MISSION COMMENCER UNE PARTIE

Lorsque tu sélectionnes ce menu, deux sous-menus s'affichent à l'écran : «SELECT. MISSION» te permet de choisir une mission et de commencer à jouer et «SCENARIO CHANGE» (CHANGER DE SCENARIO) t'offre la possibilité de changer de scénario. Choisis l'une des missions citées dans la liste, puis sélectionne ta voiture ainsi que son type de transmission (Automatique — AT — ou Manuelle — MT). Ensuite, attache ta ceinture et accroche-toi !!

Le sous-menu «MISSION SELECT» (SELECTIONNER MISSION) affiche uniquement les missions disponibles.

Ce menu te permet également d'alterner entre le scénario A et le scénario B. Toutefois, sache que tu ne peux pas conduire la même voiture dans les deux scénarios.



RESULTAT MEILLEURS TEMPS ET LISTE NOIRE

Choisis d'abord un menu puis utilise les boutons gauche et droit de la croix multidirectionnelle pour naviguer à travers les options affichées à l'écran. L'affichage de l'écran change en fonction de l'option choisie. Tu peux consulter l'écran «RECORD» pour connaître le temps qu'il t'a fallu pour accomplir chacune des missions. L'option «FREE RUN» (CONDUITE LIBRE) indique les trois meilleurs temps sur circuits courts et longs.



L'écran "BLACK LIST" (LISTE NOIRE) affiche le nombre de dégâts réalisés lors de ta dernière mission ainsi que l'ensemble des dégâts réalisés au cours de tes parties.

Utilise la croix multidirectionnelle pour sélectionner une option du menu puis appuie sur le bouton A pour confirmer ton choix.

SYSTEME

SAUVEGARDER LE JEU

Ce menu te permet de SAUVEGARDER (SAVE) les données du jeu en cours, de CHARGER (LOAD) des données précédemment sauvegardées et de modifier la configuration de ta manette ("TYPE CONTROLE"). Si tu disposes d'un Vibration Pack, l'option "VIBRATIONS" te permet d'activer (oui) ou de désactiver (non) la fonction "vibrations" de ce périphérique.

Sélectionne ton Visual Memory, suivi du nom du fichier que tu souhaites utiliser.



Lorsque tu sauvegardes ou charges un fichier, n'éteins jamais ta console Dreamcast et ne retire jamais la carte mémoire, la manette ou tout autre périphérique.

Tu peux créer jusqu'à trois fichiers de sauvegarde.

Sélectionne le menu de ton choix à l'aide de la croix multidirectionnelle puis appuie sur le bouton A pour confirmer.

CONFIGURATION DE LA MANETTE

Tu as le choix entre deux configurations de manette ; la configuration de type A étant celle sélectionnée par défaut.

VIBRATIONS

Appuie sur le bouton A pour activer (oui) ou désactiver (non) la fonction "vibrations" du Vibration Pack.

RALENTI (REPLAY)

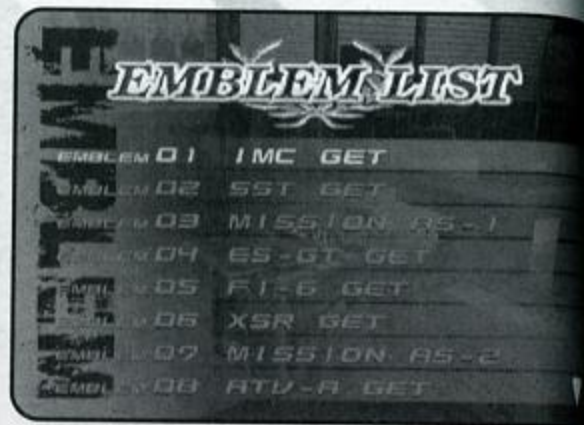
REDIFFUSER LA DERNIERE COURSE

Repasse-toi le ralenti de tes dernières courses et choisis l'une des options suivantes : "LAST RUN REPLAY" (RALENTI) rediffuse ta dernière course, "LOAD REPLAY" (CHARGER RALENTI) charge et rejoue les courses précédemment sauvegardées et "SAUVEGARDER RALENTI" (SAVE REPLAY) sauvegarde les données de ta course sur le Visual Memory. Tu as la possibilité de sauvegarder jusqu'à trois courses, chacune nécessitant 24 blocs de mémoire libres.

Si tu ne disposes d'aucun fichier de sauvegarde de courses, la rediffusion est impossible. Pour modifier l'angle de vue de la caméra au cours de la rediffusion, affiche le menu pause. Pour quitter ce menu, sélectionne "QUIT" (QUITTER) à partir du menu pause.

EMBLEM (EMBLEME) CONSULTER LE NOMBRE D'EMBLEMES

Consulte le nombre d'emblèmes que tu as remportés dans les missions précédentes. Si tu as gagné suffisamment d'emblèmes et sauvegardé ta partie, tu peux accéder à un 'mini-jeu' ! Tu peux également passer en revue les voitures que tu as obtenues.



SON (SOUND) ECOUTER LA MUSIQUE DU JEU

Modifie la musique ainsi que les effets sonores diffusés pendant le jeu. Tu as également la possibilité de sélectionner la sortie audio (stéréo ou mono) et de régler le volume de la musique et des effets sonores du jeu.

Sélectionne un morceau de musique à l'aide des boutons gauche et droit de la croix multidirectionnelle puis appuie sur le bouton A pour confirmer ton choix.

Il existe cinq niveaux de réglage du volume (le volume sélectionné par défaut est 5).

GARAGE EFFECTUER DES REGLAGES SUR TA VOITURE

Lorsque tu entres au Garage, sélectionne l'une des 4 options à l'aide des boutons gauche et droit de la croix multidirectionnelle, comme dans le menu Bureau. Avant toute chose, choisis ta voiture. Cette dernière apparaît dans l'angle supérieur droit de ton écran. Les options SET UP (CONFIGURER) et FREE RUN (CONDUITE LIBRE) ne te sont accessibles que lorsque tu as choisi ta voiture. Sélectionne ton type de transmission : automatique (AT) ou manuelle (MT). Pour paramétrer les différentes options, consulte les indications suivantes.

Pour revenir au Bureau, sélectionne "OFFICE" (BUREAU) à partir du menu Garage.

Tu peux choisir l'un des 4 circuits de course. Si tu souhaites quitter une course avant de l'avoir terminée, sélectionne l'option "RETIRE" (ABANDON) à partir du menu pause.

LES PIECES DE REGLAGE MANUEL

Pièce de réglage	Effet
Direction (Steering)	Augmente la valeur pour dynamiser davantage ta voiture. Attention, si tu choisis une valeur trop élevée, tu risques de perdre le contrôle de ta voiture.
Suspension avant (Front Suspension)	Réglage de la suspension avant. Augmente la valeur pour coller à la route dans les virages.
Suspension arrière (Reqr Suspensions)	Réglage de la suspension arrière. Augmente la valeur pour coller à la route dans les virages. Si tu possèdes une FR ou MR, ne les durcis pas trop, tu risques de trop user la gomme de tes pneus arrière.
Pneus avant (Front Tire)	Adhérence des pneus avant. Plus la valeur est élevée, plus la résistance est faible. Une valeur élevée améliore la maniabilité lors des changements de file.

Pièce de réglage	Effet
Pneus arrière (Rear Tire)	Adhérence des pneus arrière. Plus la valeur est élevée, plus la résistance est faible. La valeur doit être la même qu'à l'avant, plus la valeur est élevée, moins la voiture est agile.
Stabilisateur avant (Front Stabiliser)	Réglage du stabilisateur. Empêche le tangage en améliorant l'adhérence des pneus. Plus la valeur est élevée, plus la tenue de route dans les virages est serrée.
Stabilisateur arrière (Rear Stabiliser)	Empêche le tangage en améliorant l'adhérence des pneus. Plus la valeur est élevée, plus la tenue de route dans les virages est serrée. N'ajuste pas cette valeur trop haut, sinon la voiture devient instable dans les virages !
Freins avant (Front Brake)	Freinage. Si la valeur est trop élevée, les roues se bloquent.
Freins arrière (Rear Brake)	Freinage. Equilibre ce paramètre avec celui des freins avant ou le comportement de ta voiture t'échappera dès lors que tu freineras.

CONDUITE LIBRE

Sélectionne l'une des quatre courses suivantes :

Circuit court (Short course) – A : Union Square Drive
Contre la montre sur deux tours

Circuit court (Short course) – B : Columbus Drive
Contre la montre sur deux tours

Circuit long (Long Course) – A : Bayside Drive
Contre la montre sur deux tours

Circuit long (Long course) – B : Scenic Drive
Contre la montre sur un seul tour

Chaque circuit est parsemé de points de contrôle pour mesurer ton temps entre chaque segment du circuit.

Chaque course garde en mémoire les trois meilleurs temps ainsi que la voiture qui a battu le record. Toutes les voitures actuellement disponibles dans le jeu sont également disponibles pour ce mode de jeu.

Le mode Conduite libre est idéal pour tester les nouveaux réglages qu'oncle Joe a effectués sur ta voiture dans la partie Configuration du Garage.

COMMENT JOUER UN PERMIS ? QUEL PERMIS ?!



Sélectionne ta mission, ta voiture et ton type de transmission (automatique ou manuelle) et tu seras prêt pour l'aventure ! Chaque mission possède ses propres objectifs qu'il te faut remplir dans la limite du temps imparti ! N'hésite pas à utiliser le plan de navigation situé dans l'angle supérieur droit de ton écran pour mieux te repérer dans les rues de San Francisco.

Mais tout d'abord, lis attentivement les ordres de mission qui s'affichent à l'écran. N'oublie pas de mémoriser tes objectifs !

L'ECRAN DE JEU

1. COMPTEUR

Affiche les tours du moteur, la transmission et la vitesse actuelle.

2. TEMPS RESTANT (SECONDES)

Indique le temps qu'il te reste pour remplir tes objectifs

3. PLAN DE NAVIGATION

Affiche le plan des environs ainsi que la position des objets-cibles.

4. OBJETS REMPORTEES

Indique le nombre d'objets déjà ramassés pour accomplir ta mission.

5. MARQUEUR

Indique la position de l'objet-cible ainsi que la distance te séparant de lui.

6. NOMBRE (NOMBRE TOTAL)

Indique le nombre total d'objets détruits.

7. TEMPS ECOULE

Indique le temps qui s'est écoulé depuis le début de ta mission.

Tu peux maintenant commencer une partie. Conseil d'ami : Appuie sur le champignon si tu veux remplir ta mission dans les temps !

MENU PAUSE

Au cours de ta mission, n'hésite pas à appuyer sur le bouton Start afin d'afficher le menu pause. Ce dernier te permet de changer l'angle de vue de la caméra ou d'interrompre la mission en cours. Sélectionne l'une de ces options à l'aide des boutons gauche et droit de la croix multidirectionnelle puis appuie sur le bouton A pour confirmer ton choix. Pour quitter ce menu, choisis l'option «Continuer» ou bien appuie sur le bouton Start.

Continuer (Continue)	Reprendre la partie en cours.
Redémarrer (Restart)	Recommencer la mission.
Vue (View)	Modifier l'angle de vue.
Compteur (Meter)	Masquer le compteur.
Navigation (Navi)	Modifier l'affichage du plan.
Abandon (retire)	Quitter la mission.

DESCRIPTION D'UNE MISSION ET LIMITE DE TEMPS

Il existe deux sortes de missions qui consistent l'une, à ramasser des objets, l'autre, à atteindre une destination particulière. Chaque mission est limitée dans le temps. Si le temps imparti s'est écoulé, tu as la possibilité de continuer à jouer mais, dans ce cas, tu ne peux plus remplir ton objectif de mission.

Certaines missions ne sont pas limitées dans le temps.

Pour ramasser des objets-cibles, fonce dessus avec ta voiture.

DEGATS ET FIN DE JEU

Une partie prend fin lorsque le laps de temps imparti est écoulé ou bien lorsque ta voiture a subi trop de dommages ou tombe dans l'océan. Tu as alors la possibilité de recommencer la mission.

Tu ne peux pas consulter l'ampleur des dégâts de ta voiture, alors un bon conseil : guette le message d'avertissement.

QU'EST-CE QU'UN EMBLEME ?

Si tu remplis une condition particulière dans une mission (par exemple, si tu effectues un grand saut ou bien si tu termines ta mission en très peu de temps), tu remportes un emblème. Selon le nombre d'emblèmes en ta possession, ton choix de voitures disponibles peut augmenter, t'offrant ainsi davantage d'options pour jouer.

A toi de trouver la condition à remplir pour gagner un emblème. Dès que tu en remportes une, elle s'affiche sur l'écran de fin de mission.

ESSAIE LES MINI-JEUX DE TON VM !! SUPER RUNABOUT

Effectue tes sélections à l'aide la croix multidirectionnelle uniquement. Plus tu jettes de bombes dans la poubelle, plus ton score est élevé.

C'est une véritable course, présentée sur un écran vertical plutôt qu'avec l'angle de vue habituel. Ramasse des bombes et jette-les dans la poubelle. Tu ne peux transporter que 10 bombes à la fois. Lorsque tu es à court de carburant, va faire le plein à la station service.

Pour effectuer une sauvegarde de Super Runabout, tu dois disposer de 128 blocs de mémoire libres.

LES COMMANDES DU VM

Croix multidirectionnelle

Naviguer à travers les différentes options des menus, déplacer le curseur et diriger la voiture.

Bouton A

Sélectionner une option ou inscrire un point dans l'Editeur Climax.

Bouton B

Annuler une commande. Chaque jeu commence avec les boutons A + B. Chaque jeu commence avec les boutons A - B.

SUPER RUNABOUT



LES EDITEURS

Tu disposes de deux outils : l'éditeur Climax te permet de créer des graphismes et l'éditeur de nom te permet de renommer des personnages.

EDITEUR CLIMAX

Sélectionne l'option EDIT (Editer) pour créer un graphisme puis l'option FILE (Fichier) pour le sauvegarder. Tu as également la possibilité d'y ajouter des animations.

Edit (Editer)

File (Fichier)

Modify (Modifier)

Animation (Animation)

Pour effectuer une sauvegarde à partir de l'éditeur Climax, tu dois disposer de 33 blocs de mémoire libres.

EDITEUR DE NOM

A tout moment, tu as la possibilité de modifier le nom d'un personnage du jeu.

Sélectionne le nom que tu souhaites modifier, puis entre le nouveau nom. Ces nouvelles données sont alors automatiquement sauvegardées.

POUR INSCRIRE UNE LETTRE...

Choisis une lettre (3), confirme ton choix (2), (1) affiche la lettre que tu as sélectionnée. Reviens au (3) en appuyant sur le bouton bas de la croix multidirectionnelle sur (2). Appuie sur SP (Espace) pour insérer un espace et sur ED (Editer) pour confirmer le nom inscrit.

Devenez le maître du jeu:

En téléphonant au 08 36 68 94 95 (2,21 F TTC / min):

- Consultez 24 h sur 24 et 7 jours sur 7, toutes les astuces et les solutions les plus utiles sur notre service vocal.
- Dialoguez en direct avec un opérateur (de 17 h à 19 h les lundis, mardis, jeudis, vendredis, et de 14 h à 19 h les mercredis) ou en laissant un message sur notre boîte vocale (réponse sous 24 h).
- Soyez au courant des dernières sorties et nouveautés grâce à notre service vocal d'information.
- Par minitel sur 36 15 Virgin Games (2,23 F TTC / min):
- Déposez simplement vos questions sur notre boîte aux lettres (réponse sous 24 h).

Problème technique?

Rendez-vous au 0 803 09 41 64 (1,09 F TTC / min).

- Retrouvez en direct tous les conseils techniques d'un spécialiste sur notre serveur, ouvert du lundi au samedi de 10 h à 20 h.
- ou par mail sur: hotline@virgininteractive.fr



Virgin Interactive "on the Web"

Toutes les nouveautés
et les dernières actualités Virgin Interactive sur
www.virgininteractive.fr

Le courrier des "players"

S'il vous reste des questions sans réponse
ou si vous souhaitez simplement vous exprimer,
écrivez nous à l'adresse suivante :

Virgin Interactive
BP 145
75 723 Paris Cedex 15
fax : 01 41 11 64 24

CREDITS

Executive Producer **KAN NAITO**
 Director **KOKI TAKAHASHI**
 Physical Dynamics Programmer **MASUMI NAGAYA**
 Tool & Screen Programmer **NAOKI MATUMOTO**
 Car & People Control Programmer **KEI SONE**
 System Screen Programmer **HIROSHI MORIYAMA**
 Chief Designer **TOSHIAKI SAKAI**
 Map Designer **HIDENORI ODA**
 Map & Jimo Car Designer **AYUMI HANASHIMA**
 Player Car & Character Designer **TSUYOSHI INOUE**
 System Screen Designer **YUJI MASUDA**
 Map & Jimo Car Designer **DAISUKE TAKAMORI**
 Office & Character Designer **MASAYUKI SHIRAI**
 Sub Planning & Jimopass Design **HIDEKI KASUGA**
 Management **SIMPEI HARADA**
 Support **HIDEHIRO YOSHIDA**
KIYOAKI MATUMOTO
HUSANO IGUCHI
TETSUYA TAKAHASHI
TADAKATSU OGURA
HIROTADA KAKUSAKA

YOJIRO HIRASHITA
SHINGO YAMADA
KOJI SUGIMORI
JYUNICHI KASIWAGI
SHINOBU SUGANO
 Technical Support **MICROSOFT CO.,LTD.**
YUICHI MASUYA
SHIGERU KOJIMA
ANDREW C.FLAVELL,PH.D.
 SE-Sound Producer **T'S MUSIC LIMITED**
COMPANY
SHINJI YOSHIKAWA
HIROYUKI HAMADA
MANABU FUJIKI
 Special Thanks **SEGA ENTERPRISES,LTD.**
MASANA O MAEDA
NAOKI AOKI
MARI MASUDA
DAISUKE NUMAZAWA
SEGA MUSE CORPORATION
TOMOAKI OGAWA
SATOSHI IMAI
FAMICOM-TUSHIN GROUP

SHUSAKU HIRANO
TOSHIKAZU ABE
KEITA SAKAI
 Driving Adviser **K2 R&D LIMITED**
COMPANY
MOTOHARU KUROSAWA
 Voice Actors **MIKE ROGERS**
YUKA YAMADA
 Music Direction &
 Artist Management **AMUSE D.C.R**
SANO-P
SAWAKO MORI
 All Music Composed **THE SURF COASTERS**
SHIGEO NAKA
MASASHI SAKAI
NOBUHIRO KURITA
KOUICHI MIYAKE
INTERPLAY
ENTERTAINMENT CORP.
 Head of Product Development **ROB NESLER**
 Divison Director **JIM MOLITOR**
 Producer **RUSTY BUCHERT**
 Line Producer2 **BRANDON LANG**
 Product Manager **MIKE SCHARNIKOW**
 Public Relations Manager **KATY HAMMONDS**
 Director of Quality Insurance **MIKE MOTADA**
 QA Manager **GREG BAUMEISTER**
 Project Supervisor **JOHN KIRKLAND**
 Senior Tester **RODNEY SMITH**
 Testers **SEAN JOHNSON**
THOMAS EDMONDS
LISA HAWKER
 Video Manager **DAN WILLIAMS**
 Multimedia Specialist **BILL STOUTD**
 Video Editor **DAVE CRAVENS**
 Manual Design & Layout **MICHAEL L. QUINTOS**
 Traffic Manager **JEFF BLANCO**
 Interplay Japan Liasons **HENRY GIESEN**
TOSHIKO SUZUKI